

TITAWIN



## More than a view, a vision

L'alzante scorrevole senza soglia a terra



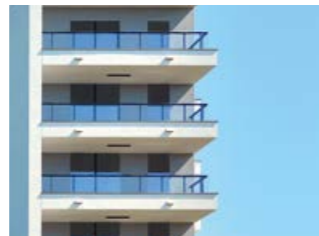
Fly Light, l'unico alzante scorrevole senza soglia con i montanti e traversi più sottili di sempre, progettato per ammirare un panorama libero da confini

Manuale e motorizzato allo stesso prezzo



Fly Light può essere controllato tramite l'app dedicata, una tastiera a muro, o in alternativa, con maniglie tradizionali in linea con lo stile dell'abitazione

Facile da installare in qualsiasi contesto



È possibile installare il serramento in qualsiasi piano dell'edificio, senza ricorrere a impegnativi lavori murari o costosi sistemi di drenaggio

Eccellente livello di isolamento termico



Installiamo la versione a doppio vetro dove altri sono obbligati a montare infissi a triplo vetro. Isoliamo fino a  $0,68 \text{ Uw/m}^2 \text{ K}$  per un alzante di  $3 \times 2,5 \text{ m}$

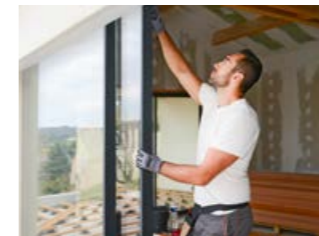
## Ridefiniamo gli standard del settore

Elevata resistenza agli eventi atmosferici



I nostri infissi si possono installare anche nelle peggiori condizioni ambientali: elevata resistenza all'acqua (fino a  $E1050 \text{ Pa}$ ) e al vento (fino a classe C5)

Servizio a misura di serramentista



Consegriamo il kit del serramento pretagliato così da evitare l'accumulo di scorte di profili: nessun magazzino, nessuna rimanenza e nessun errore

Rapidità, precisione e qualità del prodotto



Linee di produzione integrate e automatizzate ci permettono di gestire una grande mole di ordini rispondendo ai più alti standard qualitativi

Disponibile anche in versione legno



È possibile scegliere tra la versione in alluminio e quella in legno. Fly Light è disponibile in più di 60 colorazioni e finiture differenti

TIPOLOGIA	SCHEMA	STRUTTURA	LARGHEZZA FORO ARCHITETTONICO (mm)		ALTEZZA FORO ARCHITETTONICO (mm)	
			L min	L max	H min	H max
T1		A Un'anta mobile e una fissa	1920	6510	1950	4000
T2		E Due ante mobili e una fissa laterale	3270	6510	1950	4000
T3		- Un'anta mobile a scomparsa	870	3300	1950	4000
T4		D Due ante mobili	1920	6510	1950	4000
T5		C Due ante fisse laterali e due mobili centrali	4385	13000	1950	4000
T6		- Due ante mobili laterali e una fissa centrale	2780	13000	1950	4000

PRESTAZIONI DEL SISTEMA	DOPPIO VETRO	TRIPLO VETRO
Parte trasparente	Fino al <b>97%</b>	Fino al <b>97%</b>
Permeabilità all'aria (EN 12207)	Classe <b>4</b>	Classe <b>4</b>
Tenuta all'acqua (EN 12208)	Fino a Classe <b>E1050</b>	Fino a Classe <b>E1050</b>
Resistenza al carico del vento (EN 12210)	Fino a Classe <b>C5</b>	Fino a Classe <b>C5</b>
Isolamento acustico (EN ISO 717-1)	Fino a <b>37 dB</b>	Fino a <b>44 dB</b>
Sicurezza (ENV 1627)	<b>RC2</b>	<b>RC2</b>
Coefficiente di trasmittanza termica (EN 1007)	1) $U_w = 1.24 \text{ W/m}^2 \text{ K}$ $\Psi_g = 0.043$ $U_g = 1 \text{ W/m}^2 \text{ K}$	$U_w = 0.75 \text{ W/m}^2 \text{ K}$ $\Psi_g = 0.043$ $U_g = 0.5 \text{ W/m}^2 \text{ K}$
	2) $U_w = 1.17 \text{ W/m}^2 \text{ K}$ $\Psi_g = 0.043$ $U_g = 1 \text{ W/m}^2 \text{ K}$	$U_w = 0.68 \text{ W/m}^2 \text{ K}$ $\Psi_g = 0.043$ $U_g = 0.5 \text{ W/m}^2 \text{ K}$

(1) Campione di serramento Fly Light sottoposto a Test 2000 mm x 2300 mm / (2) Campione di serramento Fly Light sottoposto a Test 3000 mm x 2500 mm

## Finiture

Sono disponibili, a richiesta, più di 60 colorazioni e finiture: lucide, opache, goffrate, mazzate effetto legno, ossidate e spazzolate.

	RAL 1013 OPACO		RAL 8017 OPACO
	RAL 7001 OPACO		RAL 9010 OPACO
	RAL 7016 OPACO		RAL 9016 OPACO



<sup>(1)</sup> Ove necessario è possibile posare una soglia piatta isolante di pochi mm di spessore per unire pavimentazione interna ed esterna



1. Nessun binario a terra e nessuna soglia\*

2. Specchiatura vetrata fino al 97% del foro architettonico

3. Montante telaio che nasconde il montante anta in soli 59 mm complessivi di spessore

4. Sistema trave-carrelli estremamente semplice da installare e regolare

5. Montante centrale con taglio termico performante in soli 21 mm di spessore

6. Carrelli appesi che lavorano in "assenza" di polvere

7. Infisso resistente e duraturo grazie allo scarico del peso a terra con la finestra chiusa

8. Guarnizioni e tappi silicologici ad effetto ventosa per un'elevata resistenza alle intemperie



## Manuale o motorizzato

Sottile se manuale

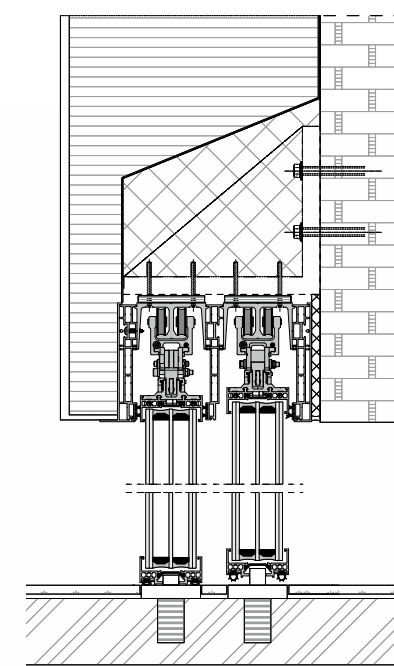


Disponibili 6 diversi modelli di maniglie

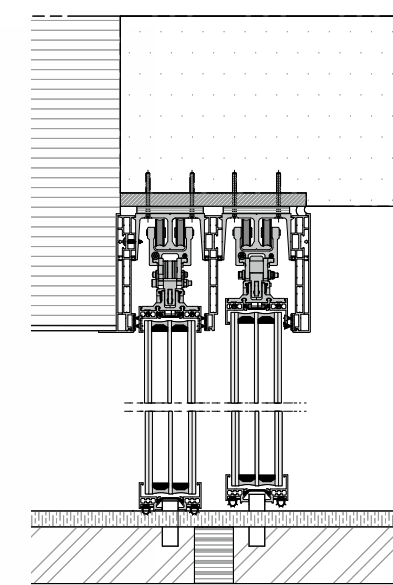
Sottilissimo se motorizzato



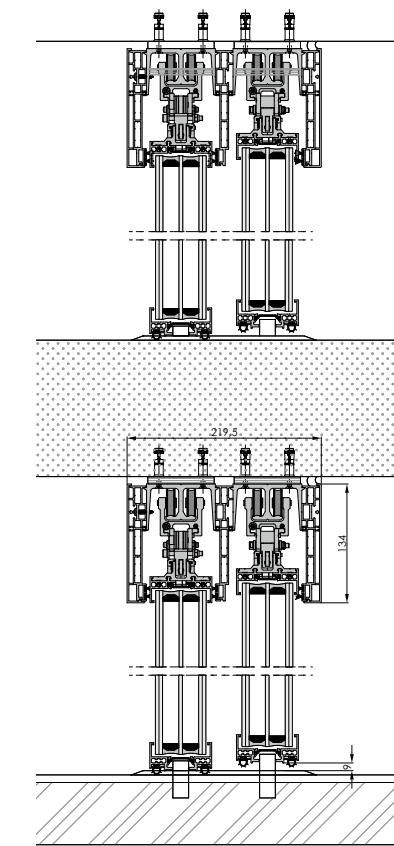
## Sezioni verticali



Telaio in alluminio triplo vetro in facciata



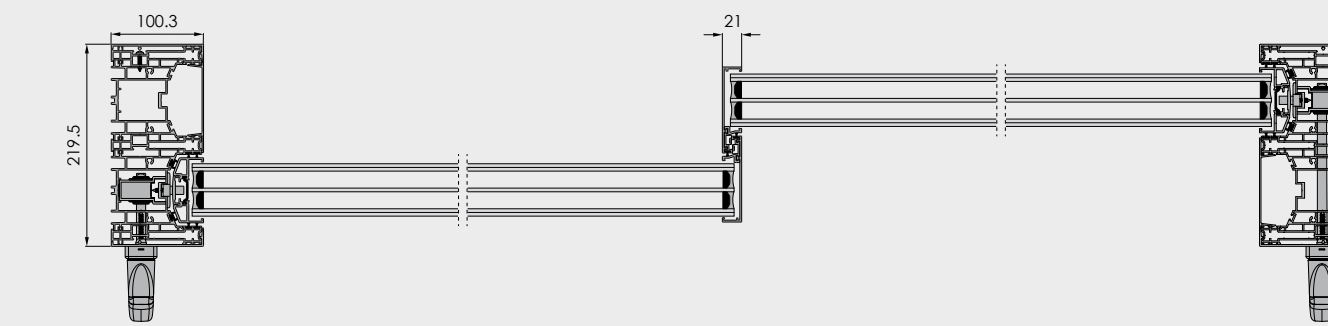
Telaio in alluminio triplo vetro in luce con cappotto esterno



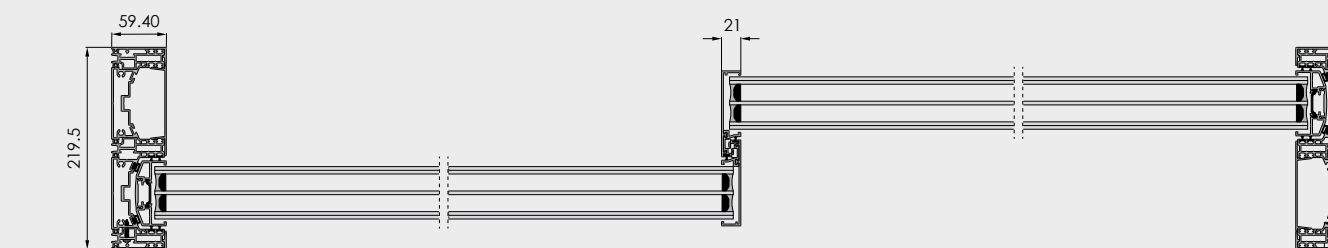
Telaio in alluminio triplo vetro in luce su edificio a più piani

## Sezioni orizzontali

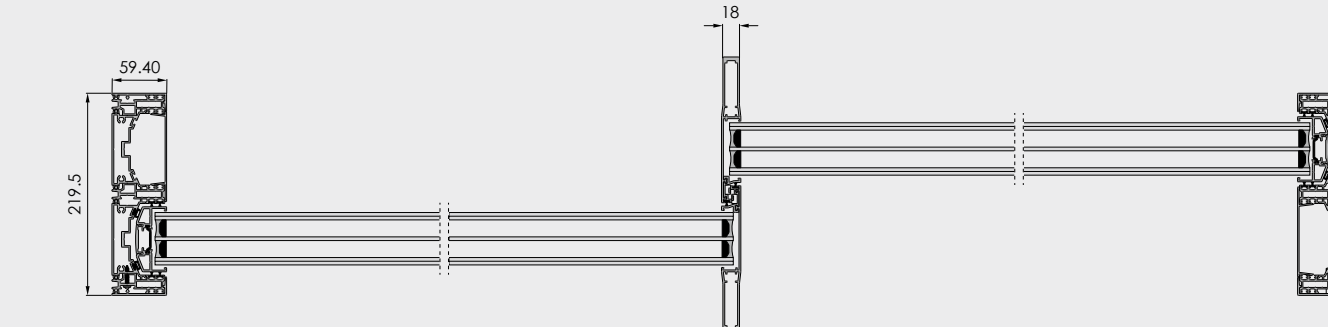
Telaio in alluminio triplo vetro con sollevamento tramite martellina



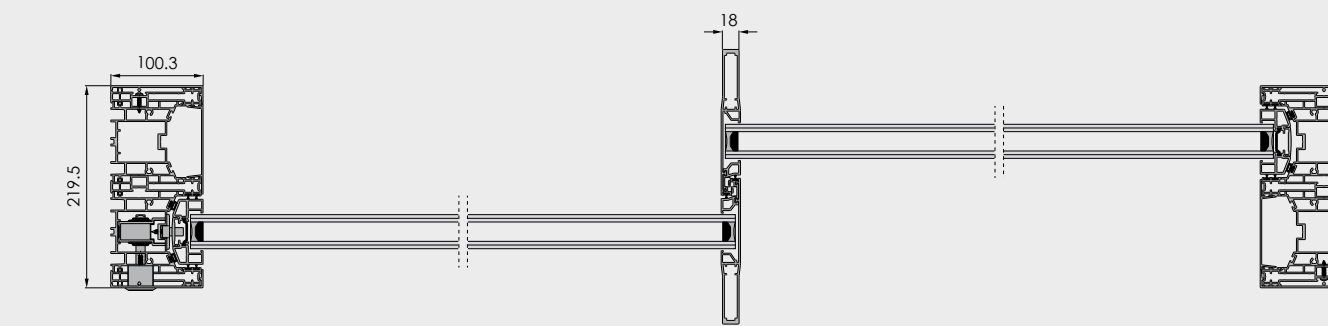
Telaio in alluminio triplo vetro con sollevamento motorizzato



Telaio in alluminio triplo vetro con sollevamento motorizzato e montante centrale rinforzato



Le soluzioni proposte sono disponibili anche con infisso a doppio vetro





TITAWIN